

**Erweiterungsmodul  
Analogausgang  
2 unabhängige und  
isolierte Ausgänge**

Programmierung von :  
Messgröße  
Anfangswert des Messbereichs  
Endwert des Messbereichs  
Ausgang 0...20mA - 4...20mA

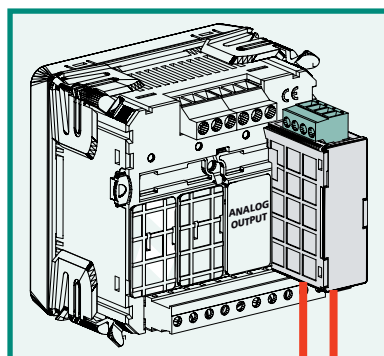
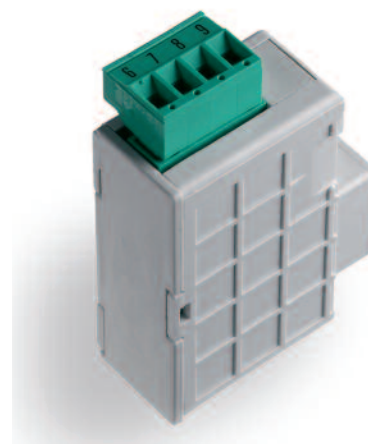
Das Modul IF96004 in Verbindung mit dem Multifunktionsbaustein Nemo 96HD/HD+ ermöglicht die Abbildung von zwei Messgrößen auf das Analogsignal 0...20 und/oder 4...20mA. Jeder Multifunktionsbaustein Nemo 96HD/HD+, kann maximal 2 Module IF96004 aufnehmen, in diesem Fall stehen 4 Analogausgänge zur Verfügung.

**Interface  
Analog Output  
2 independent and  
insulated outputs**

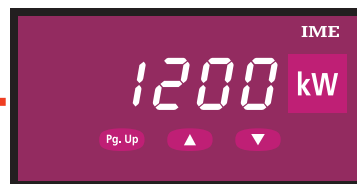
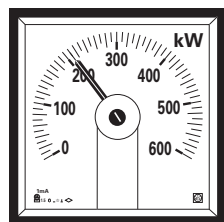
Programming of:  
Associated quantity  
Beginning of scale  
Full scale  
Output 0...20 - 4...20mA

IF96004 module used with meters of Nemo 96HD/HD+ series, it allows the remote repetition of two electrical quantities by a 0...20 and/or 4...20mA analogue signal. For every meter (Nemo 96DH/HD+) it is possible to connect max. 2 IF96004 modules, obtaining in this way 4 analog outputs.

**Nemo MD**



**0/4...20mA**



**BESTELLNUMMER  
ORDERING CODE**

IF96004

2 Analogausgänge / 2 analog output

**PROGRAMMIERBARE PARAMETER (für jeden Ausgang)**

Ausgangssignal: 0...20mA - 4...20mA

Messgröße : gem. nachstehender Tabelle (abhängig von der einprogrammierten Netzart am Nemo 96HD/HD+)

**PROGRAMMABLE PARAMETERS for each output**

Rated value: 0...20mA - 4...20mA

Associated energy: see table according to the connection programmed on the meter

MEAS			
3n3E	3-3E	3-2E	1n1E
U1			U1
U2			
U3			
U12	U12	U12	
U23	U23	U23	
U31	U31	U31	
A1	A1	A1	A1
A2	A2	A2	
A3	A3	A3	
P1			
P2			
P3			
VAR1			
VAR2			
VAR3			
P	P	P	P
VAR	VAR	VAR	VAR
PF	PF	PF	PF
FrEq	FrEq	FrEq	FrEq
PM	PM	PM	PM
VARM	VARM	VARM	VARM
CURM	CURM	CURM	CURM

<b>3n3E</b>	4-Leiter Drehstromnetz, 3 Stromwandler
<b>3-3E</b>	3-Leiter Drehstromnetz, 3 Stromwandler
<b>3-2E</b>	3-Leiter Drehstromnetz, 2 Stromwandler (ARON)
<b>1n1E</b>	Wechselstromnetz
<b>U1-U2-U3</b>	Phasenspannung
<b>U12-U23-U31</b>	verkettete Spannung
<b>A1-A2-A3</b>	Phasenstrom
<b>P1-P2-P3</b>	Wirkleistung (Phase)
<b>P</b>	Wirkleistung (Gesamt) (einphasig bei Netzart. 1n1E)
<b>VAR1-VAR2-VAR3</b>	Blindleistung (Phase)
<b>VAR</b>	Blindleistung (Gesamt) (einphasig bei Netzart 1n1E)
<b>PF</b>	Leistungsfaktor
<b>FrEq</b>	Frequenz
<b>PM</b>	Wirkleistung (Mittelwert)
<b>VARM</b>	Blindleistung (Mittelwert)
<b>CurM</b>	Strommittelwert

Anfangswert des Messbereichs: Wert der Messgröße die 0mA (für den Ausgang 0...20mA) oder 4mA (für den Ausgang 4...20mA) entspricht.

Endwert des Messbereichs: Wert der Messgröße, die 20mA entspricht

<b>3n3E</b>	3-phase 4-wire line, 3 systems
<b>3-3E</b>	3-phase 3-wire line, 3 systems
<b>3-2E</b>	3-phase 3-wire line, 2 Aron systems
<b>1n1E</b>	single-phase line
<b>U1-U2-U3</b>	Phase voltage
<b>U12-U23-U31</b>	Linked voltage
<b>A1-A2-A3</b>	Phase current
<b>P1-P2-P3</b>	Phase active power
<b>P</b>	3-phase active power (single-phase for 1n1E connection)
<b>VAR1-VAR2-VAR3</b>	phase reactive power
<b>VAR</b>	3-phase reactive power (single-phase for 1n1E connection)
<b>PF</b>	power factor
<b>FrEq</b>	frequency
<b>PM</b>	Active power demand
<b>VARM</b>	Reactive power demand
<b>CurM</b>	Current demand

Beginning of scale: value of associated quantity corresponding to 0mA (for output 0...20mA) or 4mA (for output 4...20mA)

Full scale: value of associated quantity corresponding to 20mA

**AUSGANG**

Typ: unidirektional

Genauigkeit: cl.0,5

Einstellzeit: ≤ 600ms

Nennstrom: 0...20 und 4...20mA

Ausgangsbürde: ≤ 750 Ω

**OUTPUT**

Type: unidirectional at real or figurative zero for changing output load

Accuracy: cl.0,5

Response time: ≤ 600ms

Rated values: 0...20 and 4...20mA

Output load: ≤ 750 Ω

**HILFSSPANNUNG**

Wert entsprechend der Kombination Multifunktionsbaustein Nemo 96HD/HD+ und Modul IF96004

Eigenverbrauch IF96004: ≤ 2VA

Eigenverbrauch Nemo 96HD/HD+ und Modul IF96004: ≤ 6VA

Eigenverbrauch Nemo 96HD/HD+ und 2 Module IF96004: ≤ 8VA

**AUXILIARY SUPPLY**

Value referred to combination Nemo 96HD/HD+ multifunction meters .. + IF96004 interface

Rated burden IF96004: ≤ 2VA

Rated burden MF96 multifunction meters .. + IF96004 interface: ≤ 6VA

Rated burden MF96 multifunction meters .. + 2 IF96004 interface: ≤ 8VA

**ISOLATION**

(EN61010)

Wert entsprechend der Kombination Multifunktionsbaustein Nemo 96HD/HD+ und Modul IF96004

**Prüfspannung** 2 kV R.M.S. 50Hz/1min

**Prüfkreis:** Messeingang, Hilfsspannung, Ausgang 1 - Ausgang 2

**GEHÄUSE**

**Gehäuse:** Modul mit Stecker (zur Verbindung mit dem Gerät Nemo 96HD/HD+)

**Gehäusetiefe:** 81mm (Nemo 96HD/HD+ und Modul)

**Anschluss:** Schraubenanschluss

**Anschluss:** Draht (fest) max. 4,5mm<sup>2</sup>

Leitung (flexibel) max. 2,4mm<sup>2</sup>

**Gehäusematerial:** Polycarbonat selbstverlöschend

**Gewicht:** 40 Gramm

**INSULATION**

(EN61010)

Value referred to combination Nemo 96HD/HD+ multifunction meters . + IF96004 interface

**A.C. voltage test** 2 kV r.m.s. value 50Hz/1min

**Considered circuits:** measure, aux. supply, output 1 - output 2

**HOUSING**

**Housing:** module with connector for connection Nemo 96HD/HD+ meter

**Max. depth:** 81mm (Nemo 96HD/HD+ and module)

**Connections:** screw terminals

**Terminals range:** rigid cable max. 4,5mm<sup>2</sup>

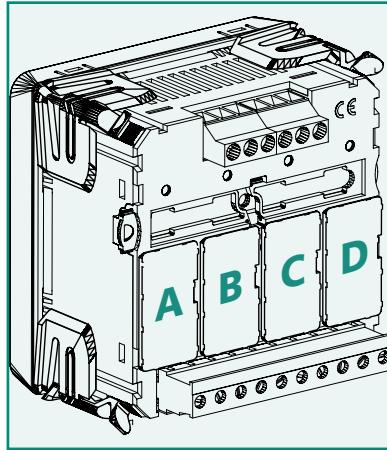
flexible cable max. 2,4mm<sup>2</sup>

**Housing material:** self-extinguishing polycarbonate

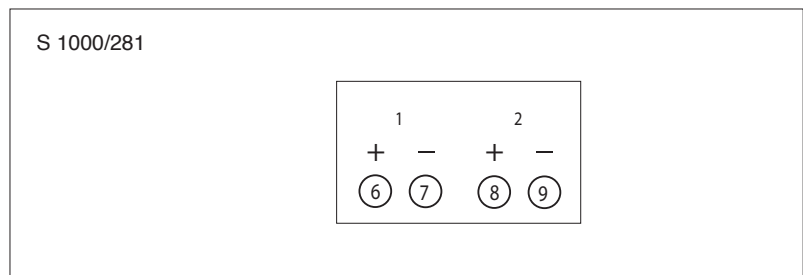
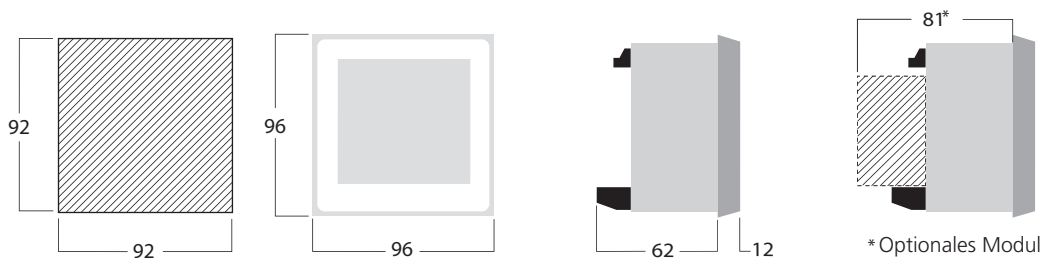
**Weight:** 40 grams

BESTELLNUMMER CODE	Beschreibung	Max. Anzahl N.MAX	Steckplatz / Position				FIRMWARE <sup>1</sup> FIRMWARE <sup>1</sup>
			A	B	C	D	
IF96004	2 Analogausgänge 0/4...20mA 2 analogue outputs 0/4...20mA	2			•	•	V 1.08 Ab / from

**FIRMWARE-Version:** Die Tabelle gibt an, welche Firmware-Version der Nemo 96HD/HD+ benötigt, um dieses Erweiterungsmodul zu unterstützen. Mit Hilfe des Moduls IF96001 (RS485) oder IF96002 (RS232), kann ein Update der Firmware vorgenommen werden. Hierzu benötigen Sie einen PC und die entsprechende Software.



**FIRMWARE VERSION :** on the table it is shown the firmware version of the meter which is necessary to support the function of the extra module. By using an IF96001 (RS485) or IF96002 (RS232) communication module it is possible to update the firmware version directly of field, with the help of a PC and the necessary software.

**ANSCHLUSSBILDER WIRING DIAGRAM****ABMESSUNGEN DIMENSIONS**

\*Optionales Modul